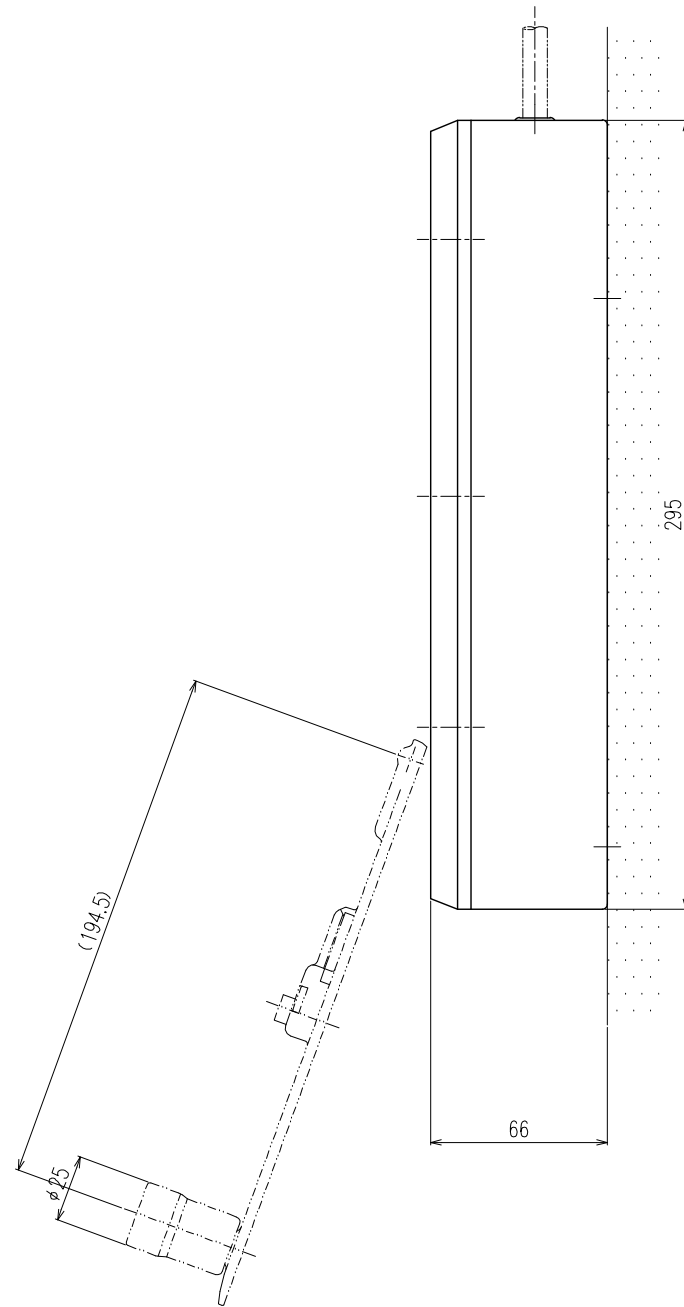
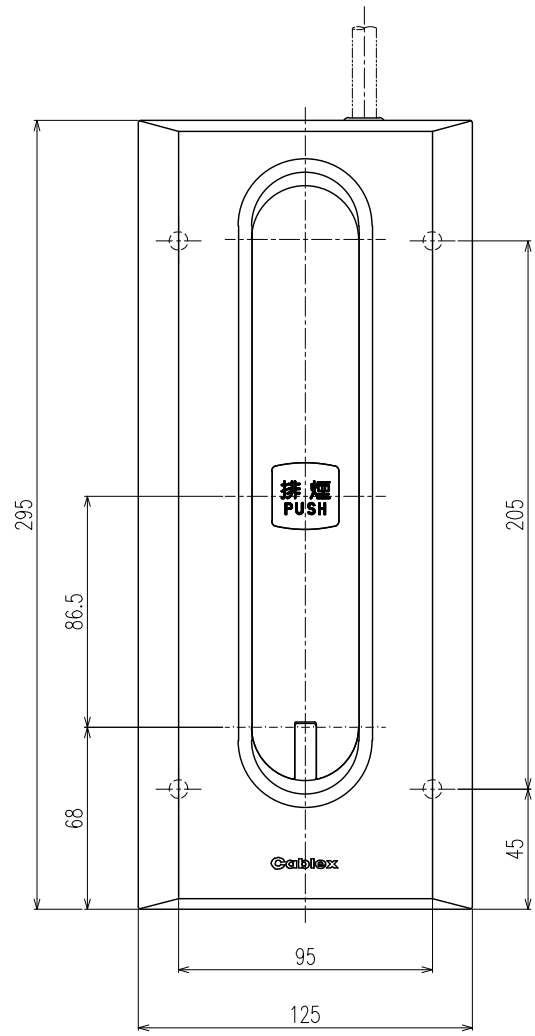


ハンドルボックス110-Ⅲ (SLA82610-A)



2010・03・29 作図
2010・12・24 ボックス深さ変更